

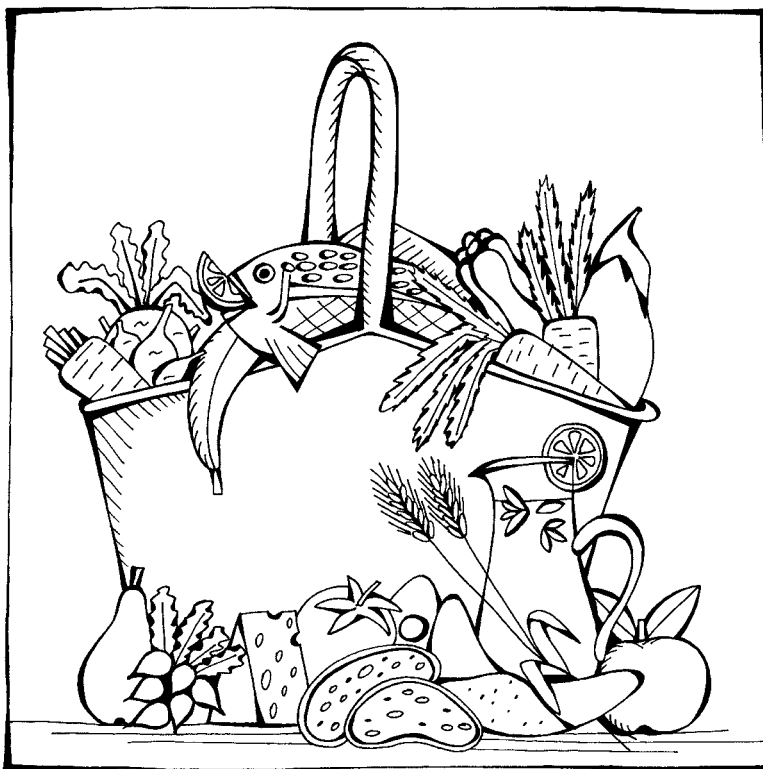
## PRACOVNÍ LIST PRO ŽÁKA

1a

## Najdi 10 rozdílů

Na obou obrázcích jsou koše plné potravin, nejsou však stejné. Najdeš mezi nimi 10 rozdílů?

Dokážeš rozpoznat jednotlivé potraviny a zároveň skupiny potravin, do kterých patří?

I. st.  
ZŠII. st.  
ZŠ

# PRACOVNÍ LIST PRO ŽÁKA

1b

Vzor k vybarvení



I. st.  
ZŠ

II. st.  
ZŠ

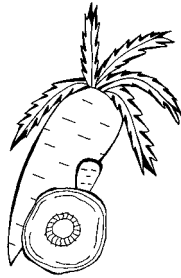
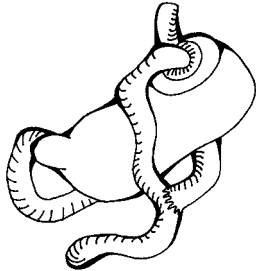
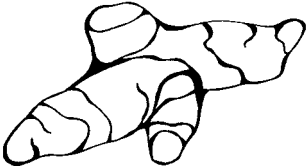
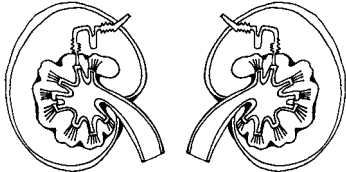

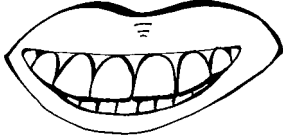
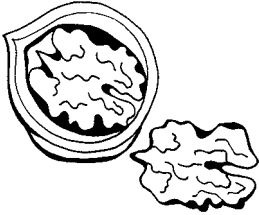
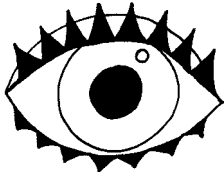
## PRACOVNÍ LIST PRO ŽÁKA

2a

## Potraviny a lidské zdraví

V tabulce jsou v prvním sloupečku znázorněny potraviny, v druhém návodný text a v třetím lidské orgány a části těla, na které mají tyto potraviny příznivý vliv. Jejich znázornění je však v nesprávném pořadí.

**Rozstříhej tabulku a přiřaď správně druh potraviny, odpovídající návodný text, a lidské orgány a části těla tak, aby spolu souvisely.**

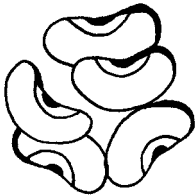
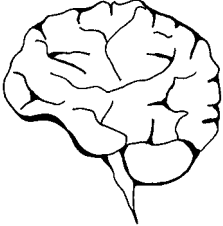
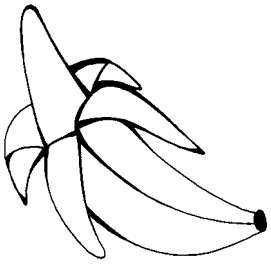

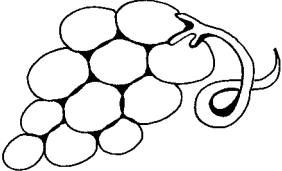
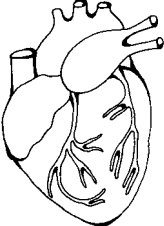
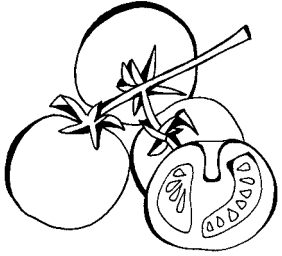
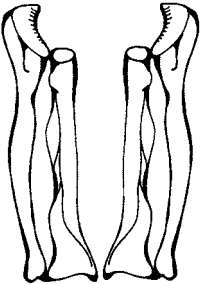
<p>1A</p> 	<p>1B</p> <p>Jsem bílá, červená, strakatá – na světě je kolem 500 odrůd. Obsahují hodně bílkovin a vlákniny, troufám si nahradit i maso. Pomáhám vylučování odpadních látek z těla. Pozor, nadýmám, tak při vaření nešetřete kmínem.</p>	<p>1C</p> 
<p>2A</p> 	<p>2B</p> <p>Můj tvar naznačuje úsměv. Podporuji totiž dobrou náladu a pohodu, podporují klidné spaní. Vezměte si mě na svačinu nebo k učení – rychle zasytím, dodám rychlý ovocný cukr a řadu dalších důležitých látek.</p>	<p>2C</p> 
<p>3A</p> 	<p>3B</p> <p>Můžeš mě jíst čerstvé, sušené nebo pít jako osvěžující šťávu. Můj tvar připomínám důležitou složku krve, která přenáší kyslík v krevním oběhu. Obsahují tolik zdraví prospěšných látek, že se to sem nevejde...</p>	<p>3C</p> 
<p>4A</p> 	<p>4B</p> <p>Moje příbuzná je brambora nebo lilek. Kdo mě bude jíst, dožije se vysokého věku. Obsahují látku lycopene, který chrání buňky v těle. Moje barva dále prozradí, v čem jsem prospěšné.</p>	<p>4C</p> 

I. st.  
ZŠII. st.  
ZŠ

SŠ

## PRACOVNÍ LIST PRO ŽÁKA

2b

<p>5A</p> 	<p>5B</p> <p>Jsem chutný a jedlý list. Mé dlouhé a hubené řapíky nejdříve zbavte vláken a pak až ochutnejte! Jsem všestranně využitelný v kuchyni. Obsahují hodně minerálních látek, hlavně sodíku a draslíku, které zpevňují kostru.</p>	<p>5C</p> 
<p>6A</p> 	<p>6B</p> <p>Bystrozraký mě asi jedl ve velkém množství. Jsem taky, vhodná při dietách a poruchách trávení. Vitamín A ze mě nejlépe získáte tím, že mě smícháte s tukem a povaříš. Chroupejte mě i syrovou, zaženu stres!</p>	<p>6C</p> 
<p>7A</p> 	<p>7B</p> <p>Jsem energetická bomba schovaná ve skořápce – obsahuji hodně tuků, bílkovin a také vitamíny skupiny B. Když mě sníte, dodám vám energii ke sportu a pohybu. Se mnou se vámlepší myšlení a pamatová!k!</p>	<p>7C</p> 
<p>8A</p> 	<p>8B</p> <p>Asi mě moc neznáš, což je škoda. Pocházím z Asie a mám nezaměnitelnou pálivou chuť. Zaženu nachlazení nebo žaludeční nevolnost. Ochutnejte mě v čaji, limonádě, jako kandovaný.</p>	<p>8C</p> 

I. st.  
ZŠII. st.  
ZŠ

SŠ

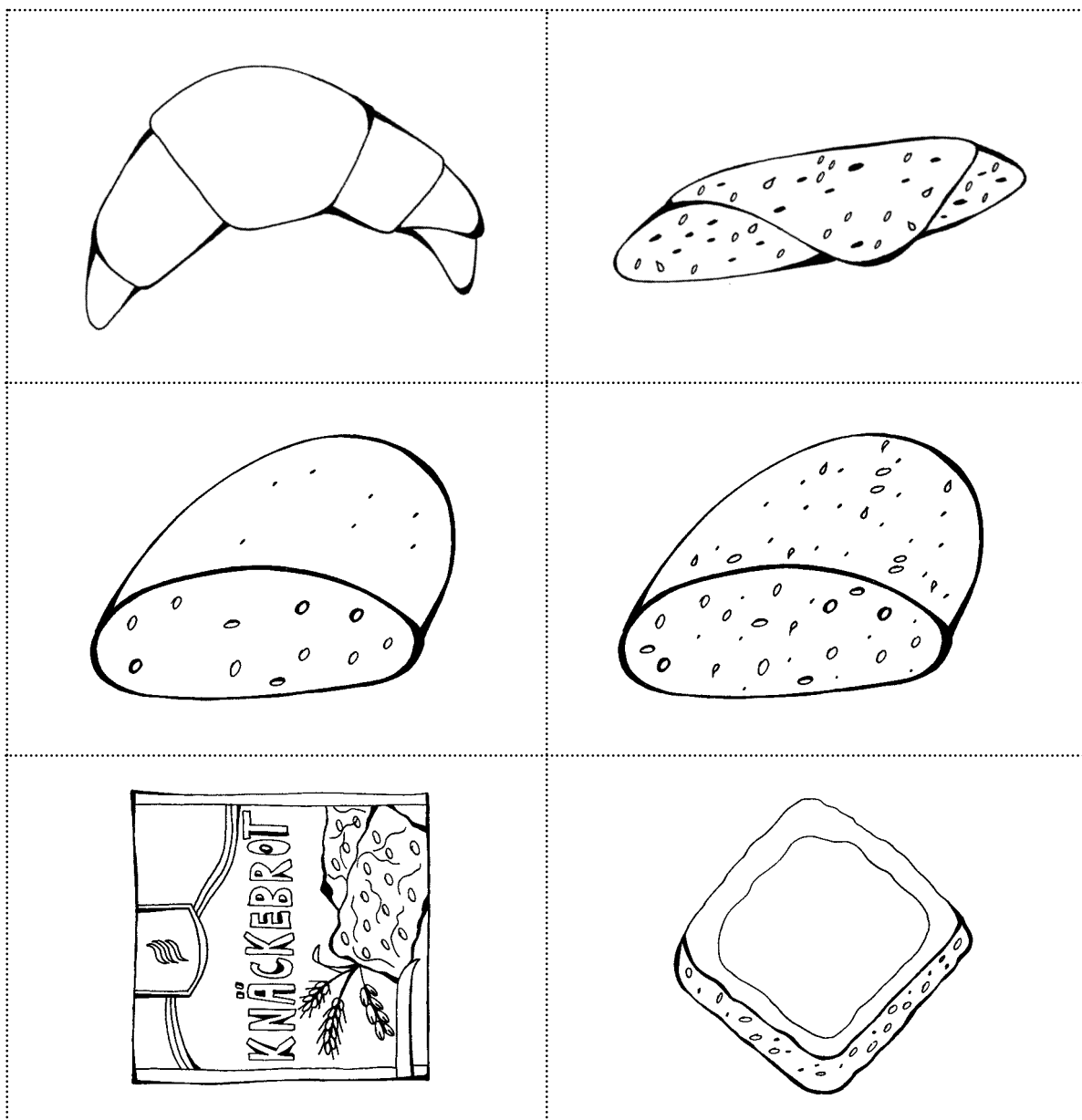
## PRACOVNÍ LIST PRO ŽÁKA

3a

## Jiný kraj, jiná snídaně

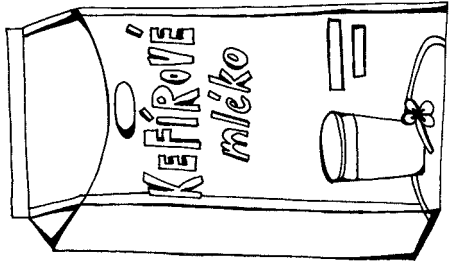
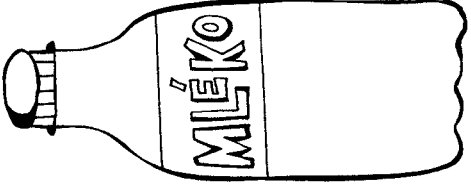
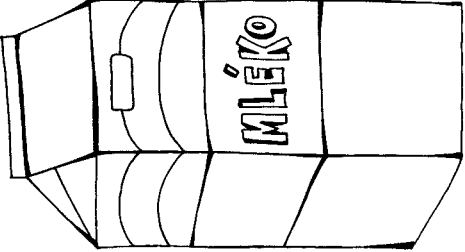
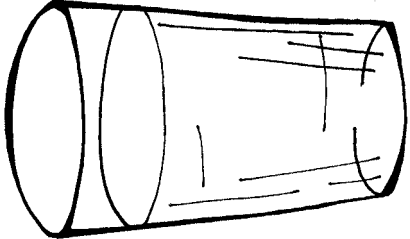
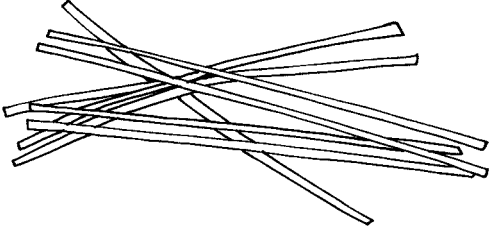
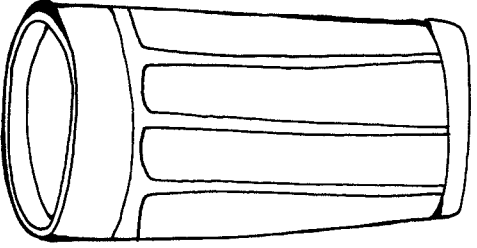

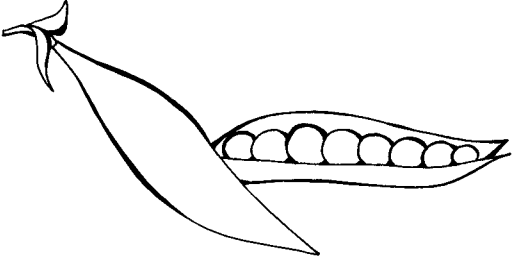
Vyber z vyobrazených potravin takové, ze kterých sestaviš určitý typ snídaně, dle návodu v metodickém listu:

**VENKOVSKÁ,  
ŠKOLNÍ,  
ANGLICKÁ,  
FRANCOUZSKÁ  
A SKANDINÁVSKÁ.**

I. st.  
ZŠII. st.  
ZŠ

SŠ

# PRACOVNÍ LIST PRO ŽÁKA 3b

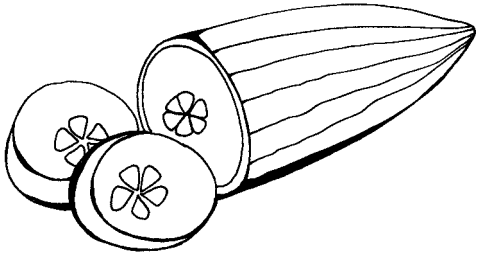
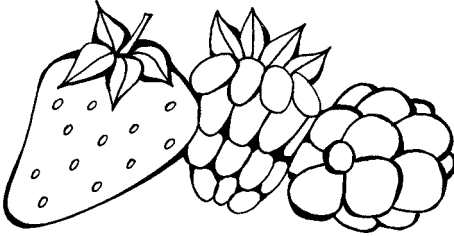
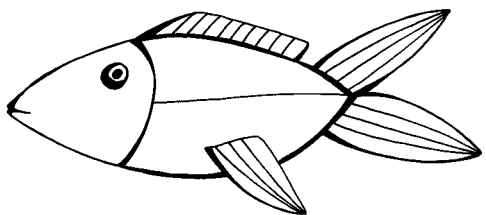

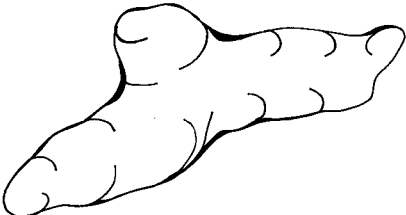
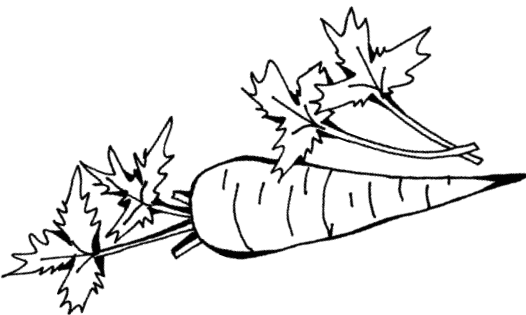
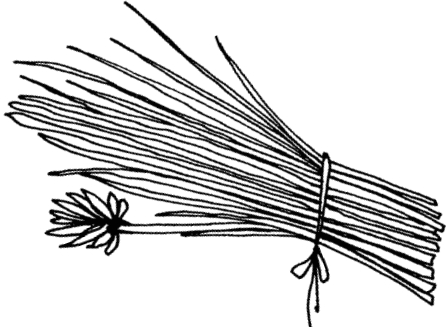
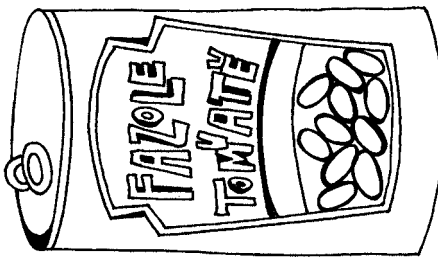
	
	
	
	

I. st.  
ZŠ

II. st.  
ZŠ

SS

# PRACOVNÍ LIST PRO ŽÁKA 3c

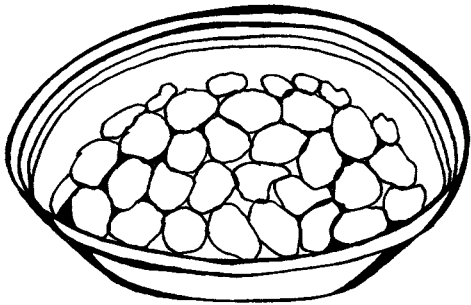

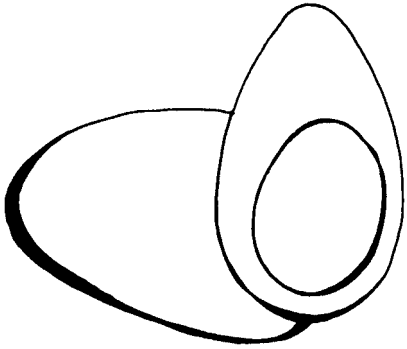
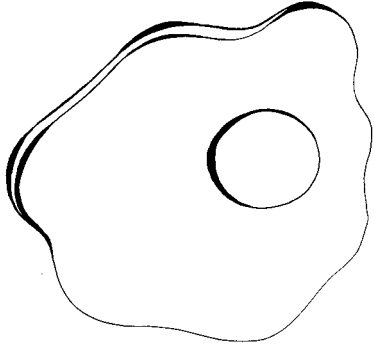

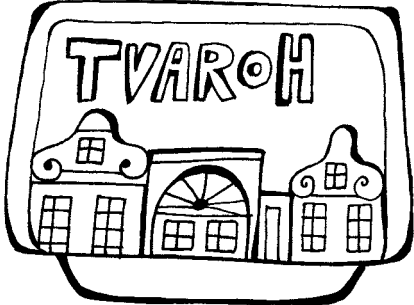
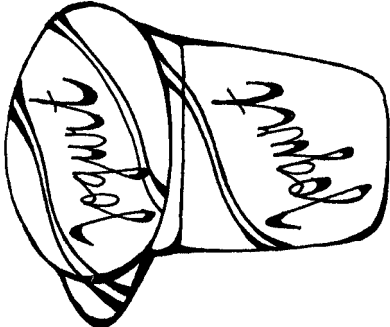
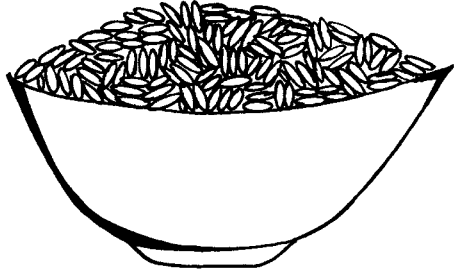
	
	
	
	

I. st.  
ZŠ

II. st.  
ZŠ

SS

# PRACOVNÍ LIST PRO ŽÁKA 3d

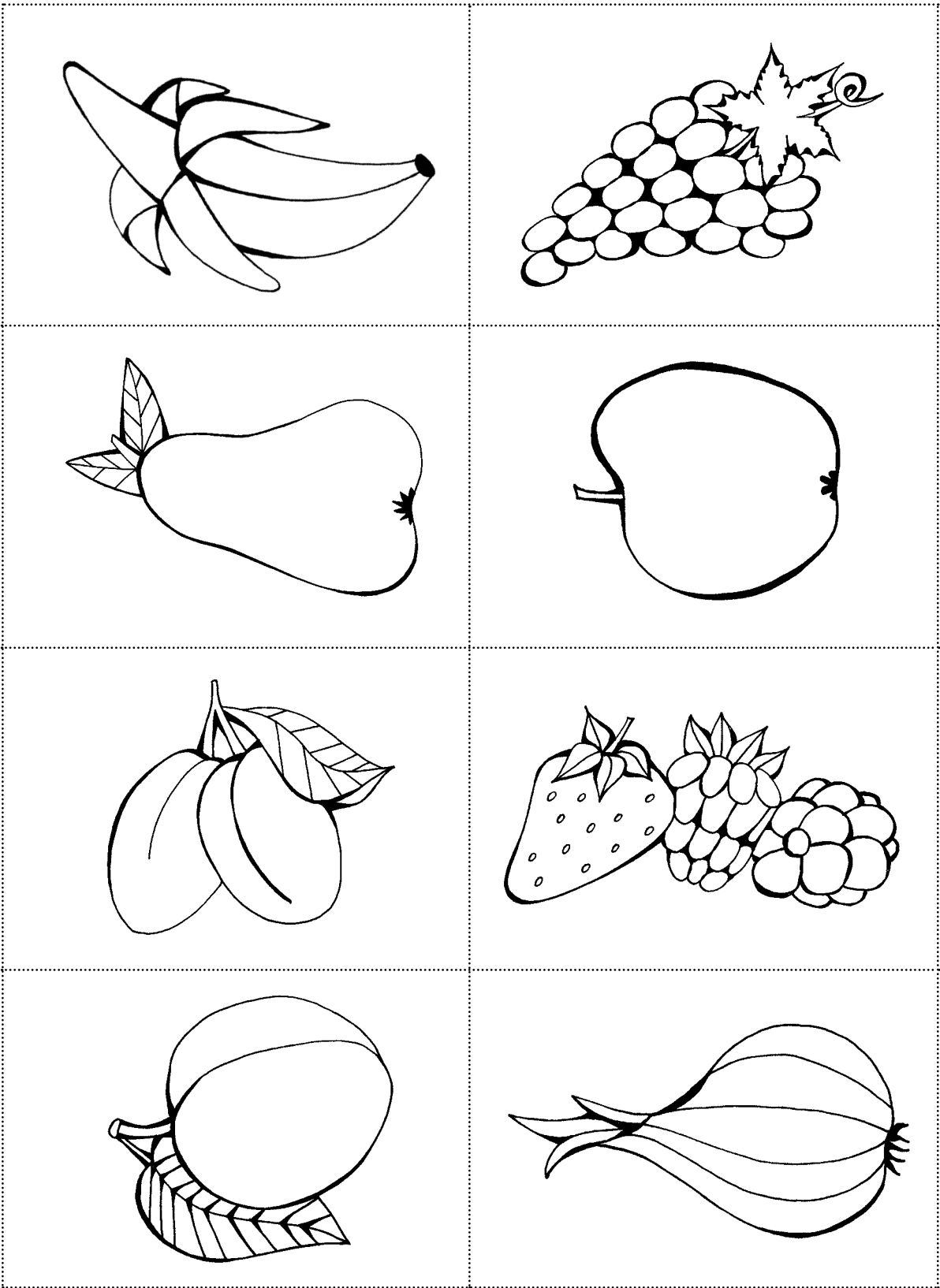
I. st.  
ZŠ

II. st.  
ZŠ

SS



# PRACOVNÍ LIST PRO ŽÁKA 3e



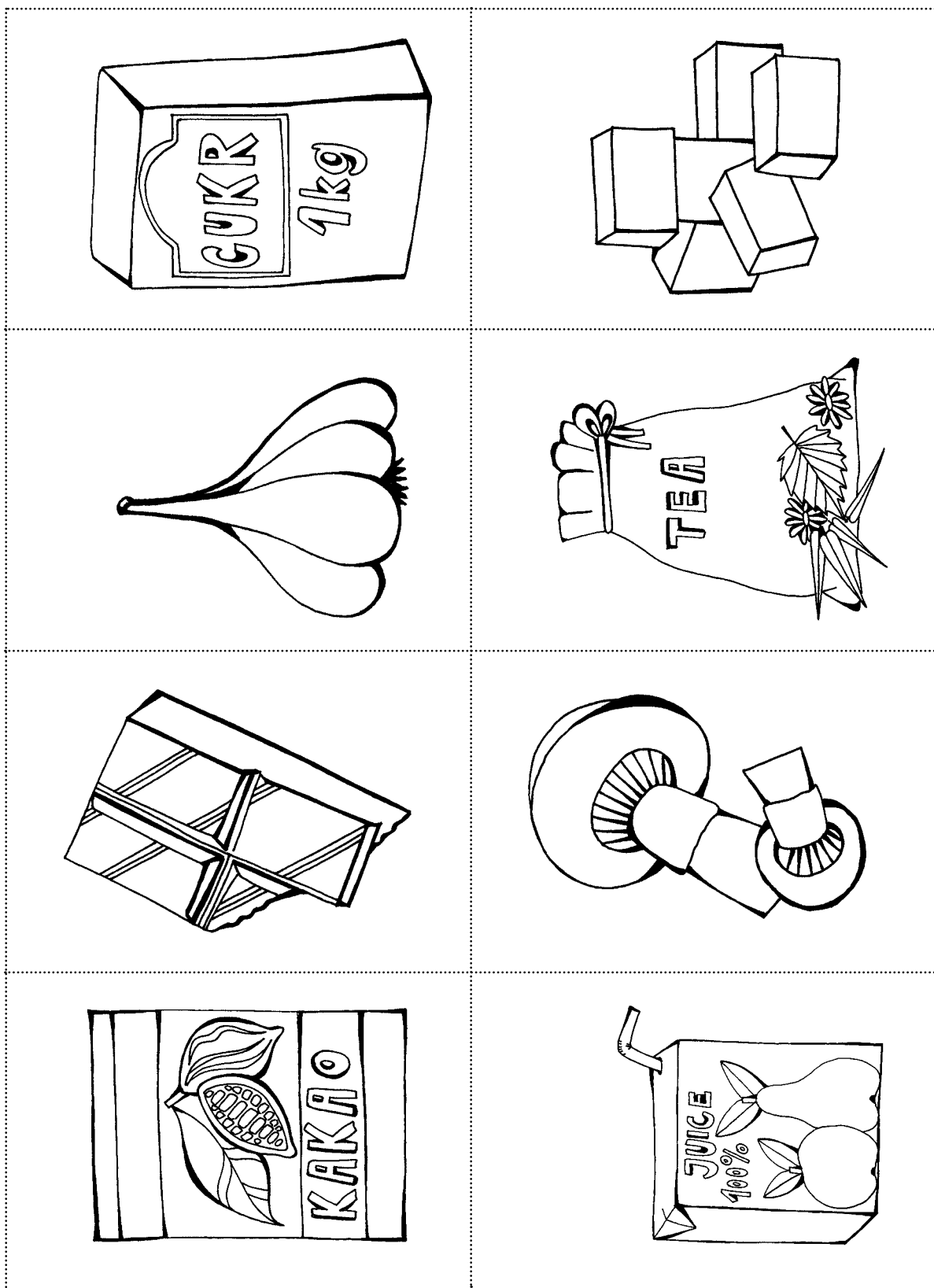
I. st.  
ZŠ

II. st.  
ZŠ

SŠ

# PRACOVNÍ LIST PRO ŽÁKA

3f



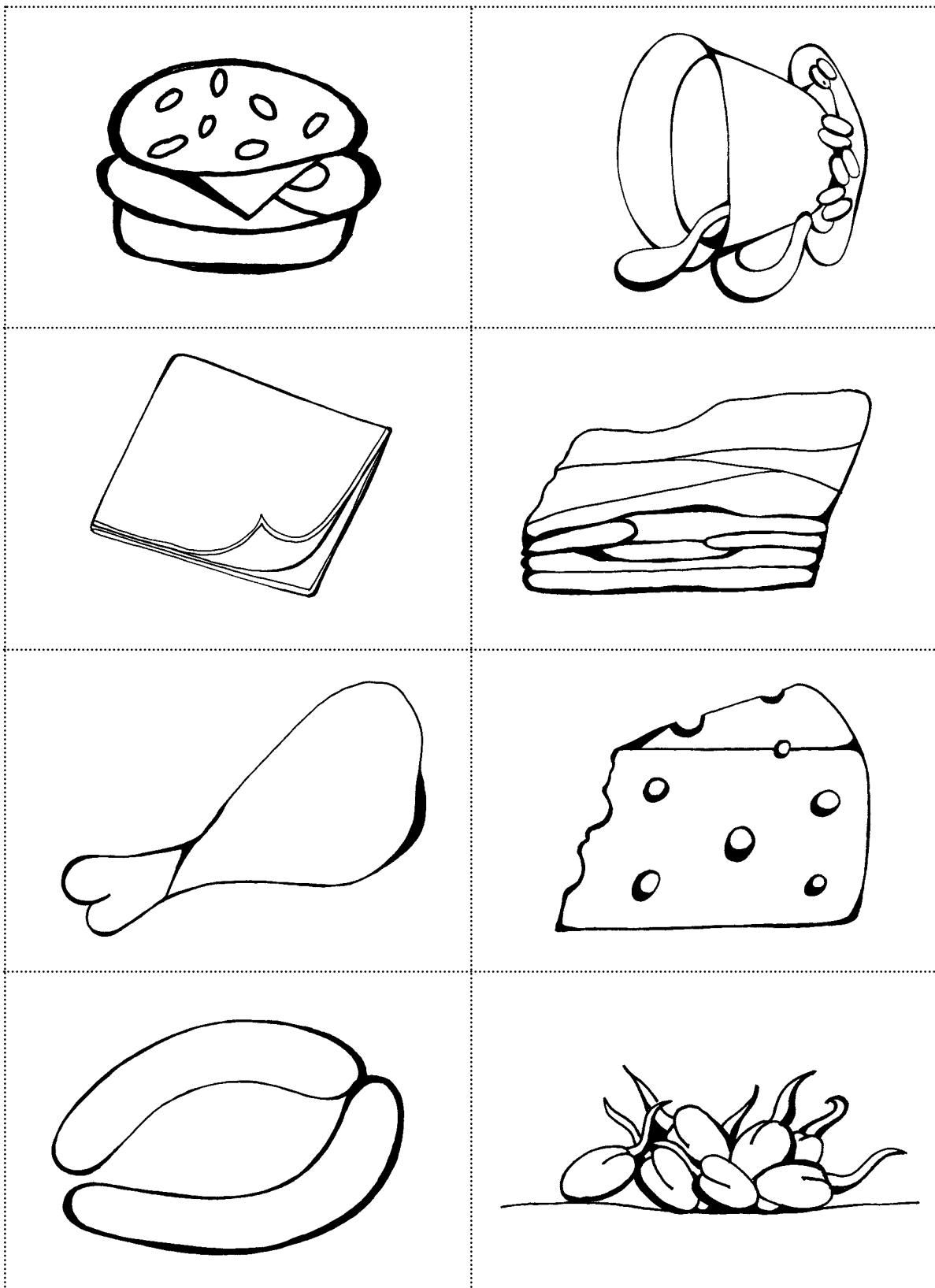
I. st.  
ZŠ

II. st.  
ZŠ

SS

# PRACOVNÍ LIST PRO ŽÁKA

3g



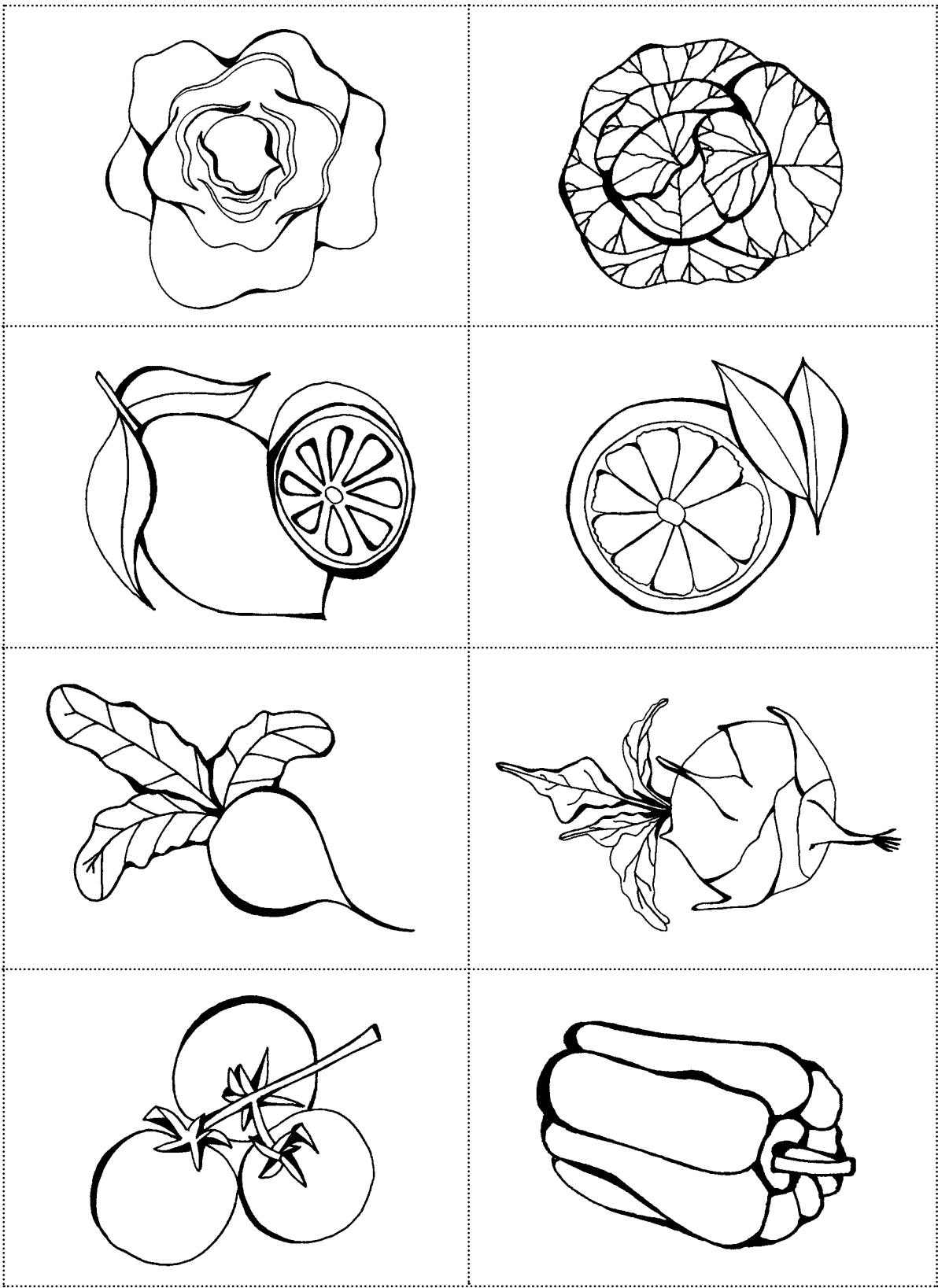
I. st.  
ZŠ

II. st.  
ZŠ

SŠ

# PRACOVNÍ LIST PRO ŽÁKA

3h



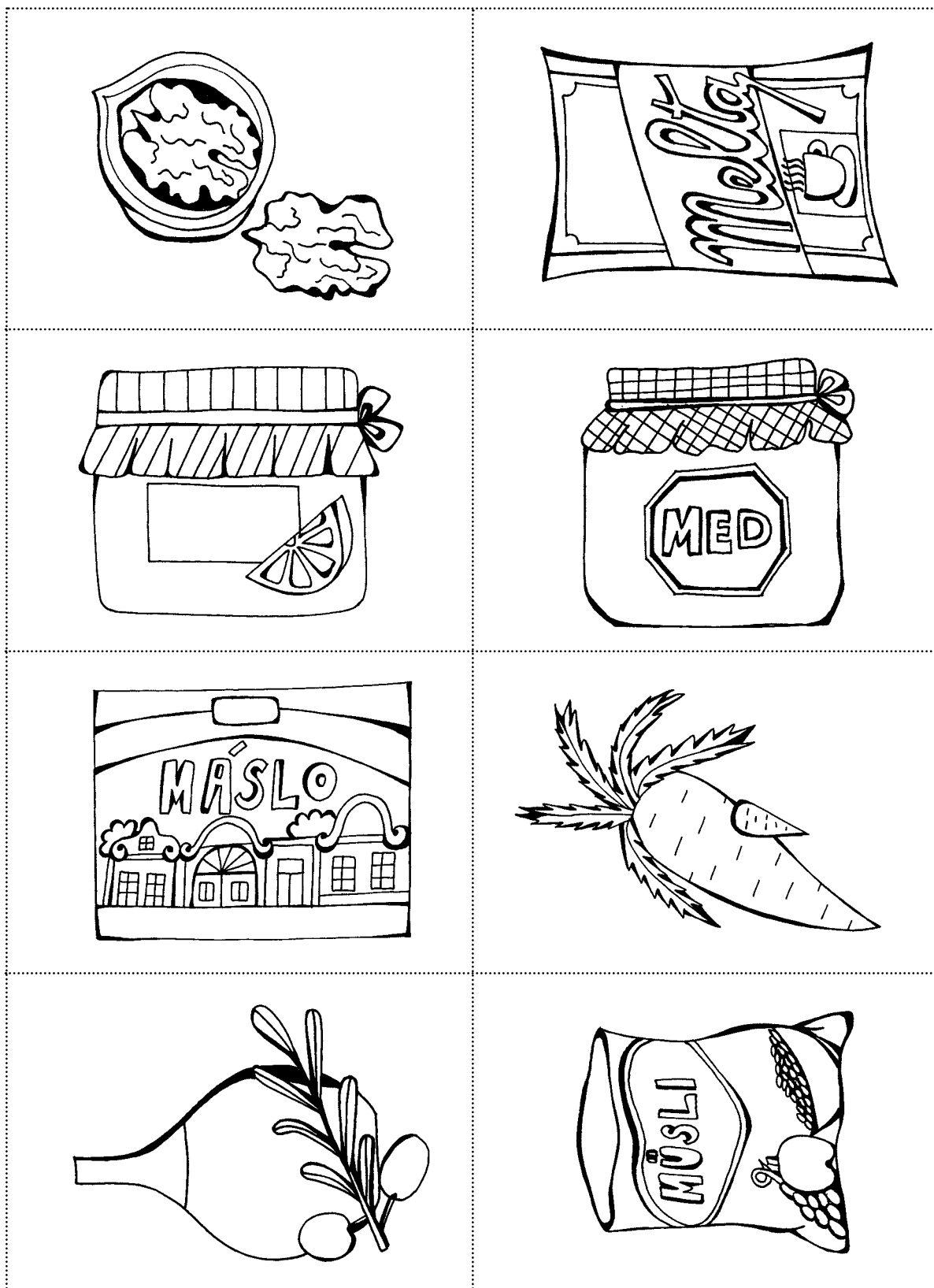
I. st.  
ZŠ

II. st.  
ZŠ

SS

# PRACOVNÍ LIST PRO ŽÁKA

3i

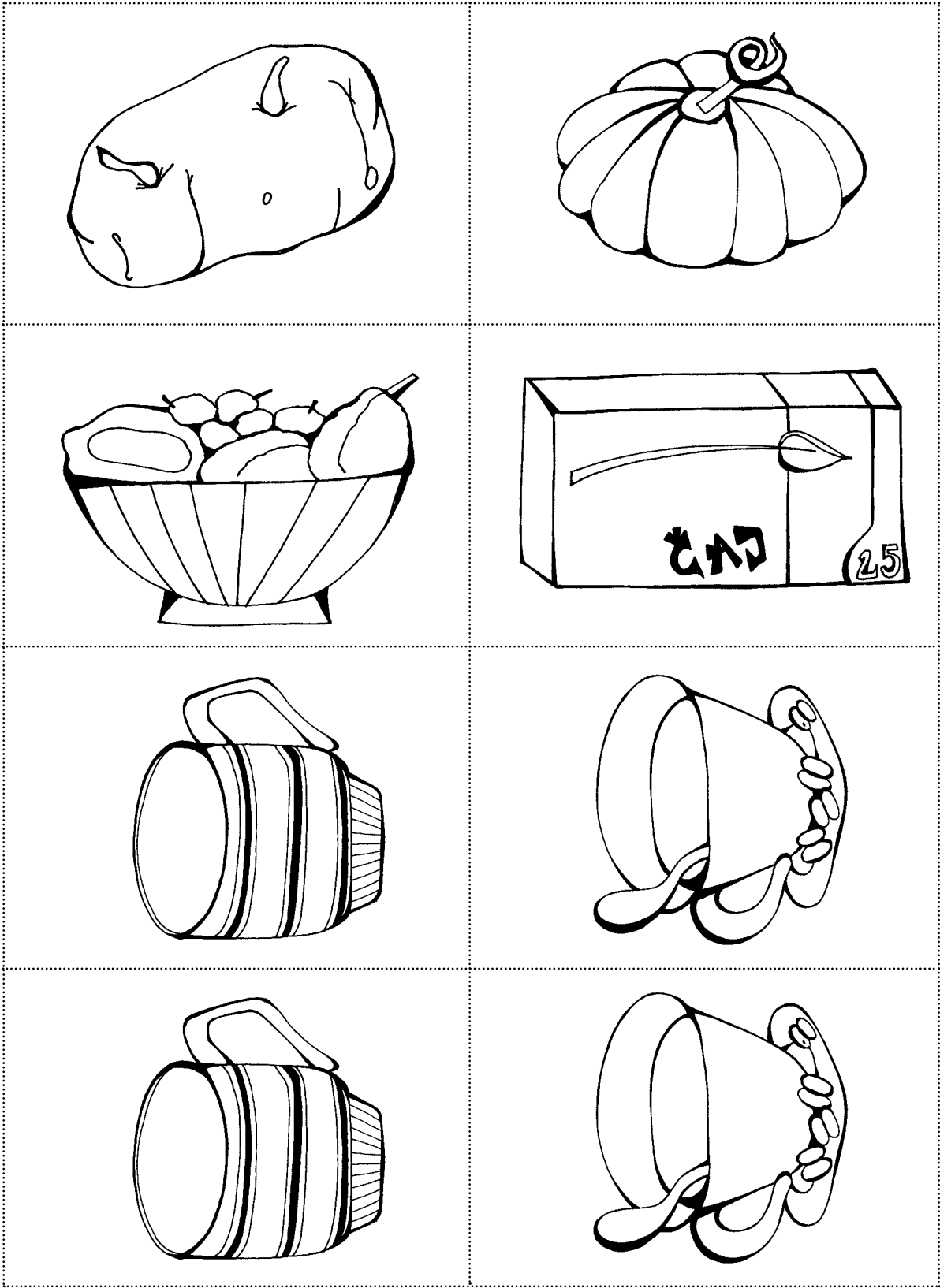


I. st.  
ZŠ

II. st.  
ZŠ

SS

# PRACOVNÍ LIST PRO ŽÁKA 3j



I. st.  
ZŠ

II. st.  
ZŠ

SŠ

## PRACOVNÍ LIST PRO ŽÁKA

4a

## Pořekadla o jídle a životním stylu

Vyučující vystřihne vybrané citáty, poté je rozstříhá na dvě části a zamíchá. Následně si žáci vylosují části citátů a hledají mezi sebou související text, aby dali citát dohromady.

Příklady pořekadel a citátů:

CO ŠPATNÉHO V MLÁDÍ SNÍŠ, VE STÁŘÍ SI BUDEŠ SPÍLAT.

JE NUTNO JÍST, ABYS ŽIL, NE VŠAK ŽÍT, ABYS JEDL.

KDE SE HODNĚ PIJE, ŽERE, TAM OTVÍRÁ NEMOC DVEŘE.

KDO JABLKO DENNĚ SNÍ, K TOMU DOKTOR NECHODÍ.

DENNĚ JEDNO JABLÍČKO PRO ZDRAVÍ, DRUHÉ PRO KRÁSU

SYTÝ HLADOVÉMU NEVĚŘÍ.

NEJEN CHLEBEM ŽIV JEST ČLOVĚK.

HLAD JE NEJLEPŠÍ KUCHAR.

POLÉVKA JE GRUNT, KDO JI NEJÍ, TEN JE ŠPUNT.

NEJEZTE EXOTY, VE VLASTNÍM SADU MÁTE DOBROTY.

S JÍDLEM ROSTE CHUŤ.

KDO JE UMÍRNĚNÝ V JÍDLE, JE SÁM SOBĚ LÉKAŘEM.

KDO CHCE SPÁTI SLADCE, AŽ VEČEŘÍ KRÁTCE.

KDO TOHO HODNĚ SNÍ, NENÍ ZDRAVĚJŠÍ NEŽ TEN, KDO SNÍ, CO POTŘEBUJE.

ZE VŠECH LÁSEK NEJUPŘÍMNĚJŠÍ JE LÁSKA K JÍDLU.

TLUSTÍ LIDÉ ŽIJÍ KRÁTCE, ALE JEDÍ DLOUHO.

I. st.  
ZŠII. st.  
ZŠ

SŠ

## PRACOVNÍ LIST PRO ŽÁKA

4b

POLOVINA Z TOHO, CO SNÍME, UDRŽUJE NAŽIVU NÁS,

DRUHÁ POLOVINA LÉKAŘE.

NEPLAČME NAD ROZLITÝM MLÉKEM.

CHODÍ KOLEM HORKÉ KAŠE.

JEZ DO POLOSÝTA, PIJ DO POLOPITA, VYJDOU TI NA PLNO LÉTA.

KÁŽE VODU, PIJE VÍNO.

KOHO CHLEBA JÍŠ, TOHO PÍSEŇ ZPÍVEJ.

MAŽE TI MED KOLEM HUBY.

ODŘÍKANÉHO CHLEBA NEJVĚTŠÍ KRAJÍC.

PEČENÍ HOLUBI NELÍTAJÍ DO HUBY.

SNÍDANI SNĚZ SÁM, O OBĚD SE PODĚL S PŘÍTELEM A VEČEŘI DEJ NEPŘÍTELI.

ZE VŠECH TVORŮ JEN ČLOVĚK PIJE, AČ NEMÁ ŽÍZEŇ, JÍ,

AČ JE BEZ HLADU, MLUVÍ, AČ NEMÁ CO ŘÍCI.

KDO CHCE JÍST JÁDRO Z OŘECHU, MUSÍ OŘECH ROZLOUSKNOUT.

PO ČESKÉM OBĚDĚ JEST SEDĚTI A TUPĚ ZÍRATI.

DÍKY NEMOCI ZNÁME HODNOTU ZDRAVÍ, DÍKY ZLU HODNOTU DOBRA,

DÍKY HLADU SYTOST, DÍKY ÚNAVĚ ODPOČINEK.

PŘED JÍDLEM SI UMYJ RUCE.

TAK DLOUHO SE CHODÍ SE DŽBÁNEM PRO VODU, AŽ SE UCHO UTRHNE.

CO SIS UVAŘIL, TO SI SNĚŽ.

I. st.  
ZŠII. st.  
ZŠ

SŠ

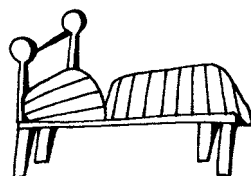
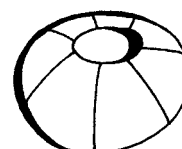
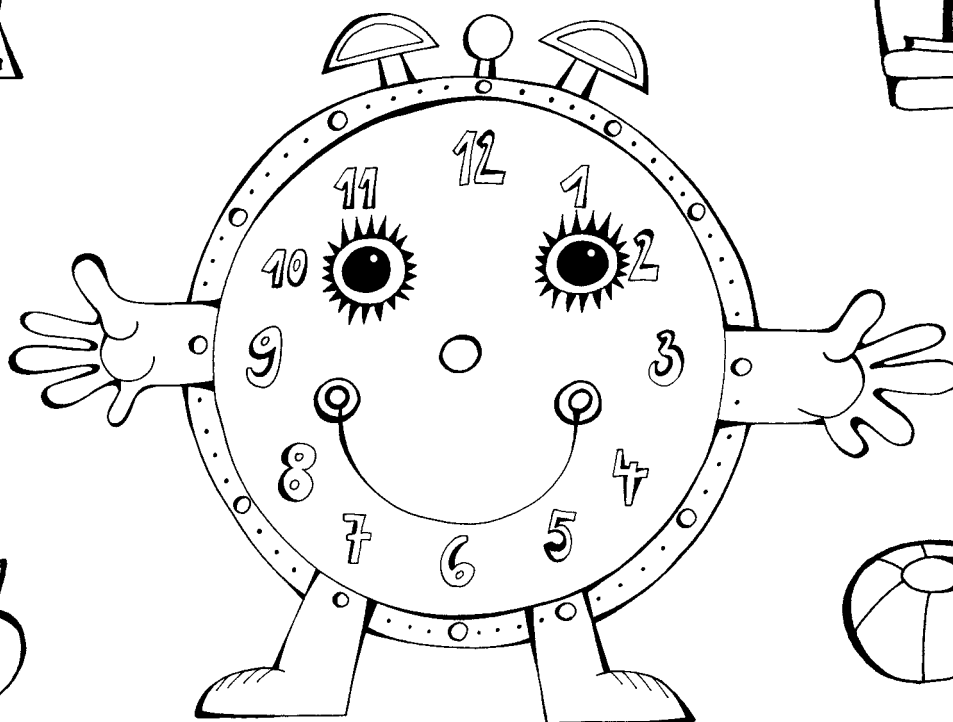
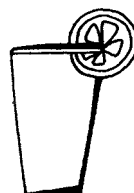


## PRACOVNÍ LIST PRO ŽÁKA

5

## Můj režim dne a životospráva

Doplň pracovní list dle návodu v metodickém listu.

I. st.  
ZŠII. st.  
ZŠ

## PRACOVNÍ LIST PRO ŽÁKA

7a

**Značení potravin: úkol pro detektiva**

Vyplňte informace o potravine dle údajů na obale.

KATEGORIE	NÁPOVĚDA	KONKRÉTNÍ ZNÁZORNĚNÍ
Identifikace výrobku	Název výrobku	
	Země, místo původu	
	Jméno nebo obchodní název a adresa výrobce	
	Dovozce	
Použitelnost, skladování	Minimální trvanlivost do: Spotřebujte do: Po otevření uchovejte v chladu...	
Složení a nutriční hodnoty	Hlavní složky (sacharidy, bílkoviny, tuky, sůl apod., jejich procentuální množství (obsahuje 30% kaka))	
	Energetická hodnota v J nebo Kcal (celý výrobek, případně 1 ks)	
	Alergeny, pokud jsou přítomny: může obsahovat stopy...	
	Aditiva (emulgátory, barviva, příchuti apod.)	
Další vlastnosti	Jakost, pokud je uvedena	
	Hmotnost	
	Množství (počet ks)	
Výživová tvrzení*	ZDROJ OMEGA–3 MASTNÝCH KYSELIN	

II. st.  
ZŠ

SŠ

## PRACOVNÍ LIST PRO ŽÁKA

7b

<b>Zdravotní tvrzení**</b>	Vápník je nezbytný pro normální růst a vývoj kostí u dětí	
<b>Speciální, regionální označení</b>	Regionální potravina Tradice Bílých Karpat Klasa Český výrobek – garantováno ČPK Vyrobeno v Beskydech	
<b>Ekologická značení</b>	BIO produkt BIO potravina	
<b>Marketingová a jiná lobbistická značení***</b>	Zdravá potravina Víš, co jíš	
<b>Dobrovolné značení, sociální a ekologický podtext</b>	Fair Trade	
<b>Informace o obalu</b>	Materiál, z jakého je obal vyroben a do jakého kontejneru na tříděný odpad patří prázdný obal	
<b>Další značení</b>		
<b>Další značení</b>		
<b>Další značení</b>		
<b>Další značení</b>		
<b>Další značení</b>		

II. st.  
ZŠ

SŠ